



duet

ويرلبول
غسالة أتوماتيكية
تعباً من الأمام

دليل الاستعمال والعناية

قائمة المحتويات 2



قائمة المحتويات

| | |
|----|---|
| 3 | سلامة الغسالة |
| 4 | متطلبات التركيب |
| 4 | الأدوات وقطع الغيار |
| 4 | قطع الغيار البديلة التي يمكن أن تحتاجها |
| 4 | القاعدة الاختيارية |
| 4 | متطلبات الموقع |
| 5 | نظام التصريف |
| 6 | المتطلبات الكهربائية |
| 7 | إرشادات التركيب |
| 7 | إزالة جهاز النقل |
| 7 | وصل خرطوم إدخال الماء |
| 7 | جهاز خرطوم تصريف الماء |
| 8 | ثبت خرطوم تصريف الماء |
| 8 | تسوية الغسالة |
| 8 | إكمال التركيب |
| 9 | الميزات والفوائد |
| 10 | استعمال الغسالة |
| 10 | تشغيل الغسالة |
| 11 | استعمال موزع الماء |
| 12 | التوقف المؤقت أو إعادة التشغيل |
| 12 | تغيير دورات الغسيل ، الخيارات والمعدلات |
| 12 | الأنوار |
| 13 | دورات الغسيل |
| 14 | الخيارات OPTIONS |
| 14 | المعدلات |
| 15 | دليل غسل الملابس |
| 15 | أفكار للغسيل |
| 15 | تحميل الغسالة |
| 16 | العناية بالغسالة |
| 16 | تنظيف الغسالة |
| 16 | خرطوم إدخال الماء |
| 16 | العناية أثناء العطلة والتخزين والتحريك |
| 17 | حل المشكلات |

سلامة الغسالة

إن سلامتك وسلامة الآخرين مهمه جداً

لقد قدمنا رسائل عديدة للسلامة في هذا الكتيب مع جهازك. أقرأ جميع رسائل السلامة ثم استجب لما يرد فيها دائماً.

هذا هو رمز التنبيه.

هذا الرمز ينبهك بالمخاطر المحتملة التي يمكن أن تتسبب في قتلك أو إيدائك و إيداء الآخرين.
جميع رسائل السلامة سوف تتبع رمز التنبيه للسلامة وعبارة "خطر" أو "تحذير" هذه الكلمات تعني:



قد تقتل أو تؤذي بشدة إذا لم تتبع الإرشادات فوراً.

خطر

يمكن أن تقتل أو تؤذي بشدة إذا لم تتبع الإرشادات.

تحذير

إن جميع رسائل السلامة سوف تخبرك عن ماهية الخطر المحتمل وتخبرك عن كيفية تقليل فرصة الإصابة كما تخبرك عما سيحدث إذا لم يتم إتباع الإرشادات.

إرشادات هامه للسلامة

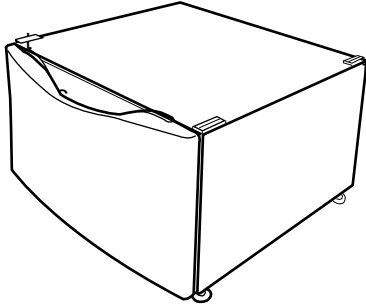
تحذير: لكي تقلل من خطورة الحريق أو الصعقة الكهربائية أو إصابة أشخاص عند استعمالك للغسالة أتبِع هذه الاحتياطات الأساسية التي تتضمن الآتي:

- اقرأ جميع الإرشادات قبل استعمال الشافة.
- لا تغسل الأصناف التي تم غسلها أو نظافتها أو نقعها ، أو بها بقع من الجازولين ، أو مواد مذيبة للغسيل الجاف ، أو مواد أخرى قابلة للاشتعال أو الانفجار لأنها تخرج أبخرة يمكن أن تشتعل أو تنفجر.
- لا تضيف الجازولين أو مواد مذيبة للغسيل الجاف أو مواد أخرى قابلة للاشتعال أو الانفجار لماء الغسيل. هذه المواد تخرج أبخرة يمكن أن تشتعل أو تنفجر.
- تحت ظروف معينة فإن غاز الهيدروجين قد ينتج في نظام للماء الحار لم يستخدم لمدة أسبوعين أو أكثر. غاز الهيدروجين سريع الانفجار. إذا لم يكن نظام الماء الحار قد استخدم لفترة كهذه فقبل أن تستعمل الغسالة أفتح جميع حنفيات الماء الحار وأترك الماء ينساب من كل حنفية لعدد من الدقائق . هذا الإجراء سوف يطلق أي غاز هيدروجين متراكم. ولأن الغاز قابل للاشتعال يجب ألا تدخن ولا تستعمل لهباً مفتوحاً أثناء هذه الفترة.
- لا تسمح للأطفال باللعب فوق أو داخل الغسالة. إن المراقبة للصيقة للأطفال لازمة عند استعمالك للغسالة بالقرب من الأطفال.
- قبل إزالة الغسالة من الخدمة أو التخلص منها ، أزل الباب أو الغطاء.
- لا تدخل يدك داخل الغسالة إذا كان الحوض أو الهزاز في حالة دوران.
- لا تركيب أو تخزين الغسالة في مكان تتعرض فيه إلى عوامل الطقس لا تلعب بأجهزة الضبط.
- لا تصلح أو تستبدل أي جزء من الغسالة أو تحاول عمل أي صيانة إلا إذا تم التوجيه بذلك تحديداً في هذا الدليل أو ورد ذلك في الإرشادات المكتوبة عن الإصلاحات والتي تفهمها ولديك المهارات اللازمة لتنفيذها.
- راجع المتطلبات الكهربائية لمعرفة إرشادات التثبيت الأرضي.
- إذا تضرر شريط الكهرباء، يجب استبداله من قبل الشركة المصنعة أو وكيل خدماتها أو من قبل شخص مؤهل مماثل لتجنب الأخطار.

أحتفظ بهذه الإرشادات

القاعدة الاختيارية

يمكن شراؤه منفرداً لهذه الغسالة. هذا الحامل سوف يضيف ما يقرب من 13 بوصة (33 سنتيمتر) لارتفاع الغسالة لما مجموع ارتفاعه الإجمالي ما يقارب 51 بوصة (130 سنتيمتر).



حامل اختياري

لكي تطلب الحامل. أتصل على البائع الذي اشترت منه الغسالة أو راجع قسم المساعدة أو الخدمة لتحصل على رقم الموديل LAB2700LQ.

متطلبات الموقع

اختيارك للموقع المناسب للغسالة يدخل تحسينات على الأداء ويقلل الضوضاء و ز التحرك ز الممكن للغسالة.

يمكن تركيب الغسالة أسفل طاولة يتم صنعها حسب الطلب أو في طابق سفلي أو غرفة غسيل ملابس أو خزانة أو منطقة ذات تجويف (راجع "نظام التصريف").

متطلبات موقع الجهاز المصاحب للغسالة يجب أن يتم اعتباره أيضاً. التركيب المناسب مسئوليتك.

تحتاج إلى:

- طقم سخان ماء لكي تعبئ الغسالة بماء درجة حرارته 120 درجة فهرنهايت (49 درجة مئوية).
- مخرج كهربائي مؤرض موضوع على بعد 5 أقدام (1.5 متر) من مكان توصيل سلك الطاقة مع الجزء الخلفي للغسالة (راجع "المتطلبات الكهربائية").
- حنفيات ماء حار وبارد موضوعة على بعد 4 أقدام (1.2 متر) من صمامات تعبئة الماء الحار والبارد ، وضغط ماء من 100 - 20 رطل في البوصة المربعة (689.6-137.9 كيلوباسكال).
- أرضية مستوية بإنحدار أقصى من بوصة واحدة (2.5 سنتيمتر) أسفل كامل الغسالة. تركيب الغسالة فوق السجاد غير مفضل.
- أرضية ثابتة وصلبة لتسند الغسالة بوزن إجمالي من 400 رطل (180 كيلو جرام) (الماء والملابس).
- لا تشغل الغسالة في درجة حرارة أقل من 32 درجة فهرنهايت (0 درجة مئوية). يمكن أن يتبقى بعض الماء في الغسالة وقد يسبب التلف في درجات حرارة منخفضة.

متطلبات التركيب

الأدوات وقطع الغيار

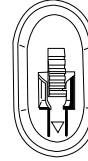
ركب الأدوات والتجهيزات اللازمة قبل بداية تركيب الغسالة. الأجزاء المجهزة داخل إسطوانة الغسالة. الأدوات التي تحتاجها لتوصيل خرطوم إدخال الماء:

- زرديه (بفتحة 9/16 بوصة [39.5 ملليمتر])
- مشغل كهربائي بطارية صغيرة (اختياري)

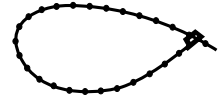
أدوات تحتاجها للتركيب:

- مفتاح ربط 5/8 بوصة (17 ملليمتر) و 1/2 بوصة (13 ملليمتر)
- ميزان أفقي.
- كتلة خشبية (2x4 بوصة)
- مسطرة أو شريط قياس

الأجزاء المجهزة



قابس ثقبى لسان القفل (4)



شريط منظم بخرزات

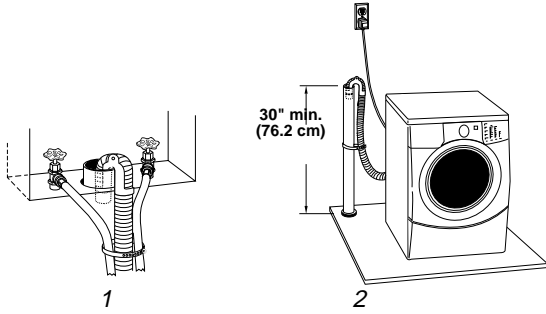
قطع الغيار البديلة التي يمكن أن تحتاجها

تركيبك للغسالة قد يتطلب قطع الغيار إضافية. إذا كنت راغباً في شراء واحداً من الأصناف الموضحة هنا إتصل على قسم "المساعدة أو الخدمة".

| تحتاج لشراء | إذا كان لديك |
|---|--|
| جهاز مضخة بالوعة (إذ لم يتم توفيره من قبل) | حوض غسيل ملابس أو ماسورة قائمة أطول من 96 بوصة (2.4 متر) |
| حوض تصريف قياسي سعة 20 جالون (76 لتر) طول 30 بوصة (76.2 سنتيمتر) أو مغسلة ومضخة بالوعة (متوفر من الممولين المحليين) | بالوعة علوية |
| قاطع سايفون، القطعة رقم 285834، خرطوم تصريف إضافي القطعة رقم 8318155 وأداة توصيل القطعة رقم 285835 | تصريف أرضي |
| وصلة خرطوم تصريف القطعة رقم 285863 | خرطوم تصريف قصيراً جداً |
| عدد 2 خرطوم أطول لتعبئة الماء: 6 قدم (1.8 متر) قطعة رقم 76314 10 قدم (3.0 متر) قطعة رقم 350008 | حنفية لا تصل إليها خرطوم تعبئة الماء |

نظام التصريف

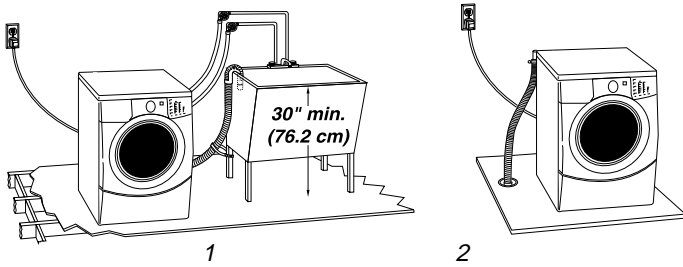
يمكن تركيب الغسالة باستعمال نظام تصريف الماسورة القائمة (الأرضية أو الجدار)، أو نظام تصريف حوض غسيل الملابس ، أو نظام تصريف الأرضية. اختار أسلوب تركيب خرطوم تصريف الماء الذي تحتاجه. (راجع قسم "القطع البديلة التي قد تحتاجها").



نظام تصريف الماسورة القائمة - الجدار أو الأرضية (المنظر 1 و 2)

تصريف الماسورة القائمة يتطلب ماسورة قائمة بأدنى قطر من 2 بوصة (5 سنتيمتر). سعة النقل بالحد الأدنى يمكن ان تكون لا أقل من 17 جالون (64 لتر) في الدقيقة.

يجب أن يكون إرتفاع أعلى ماسورة 30 بوصة (76.2 سنتيمتر) على الأقل وليس أعلى من 96 بوصة (2.4 متر) من أسفل الغسالة.



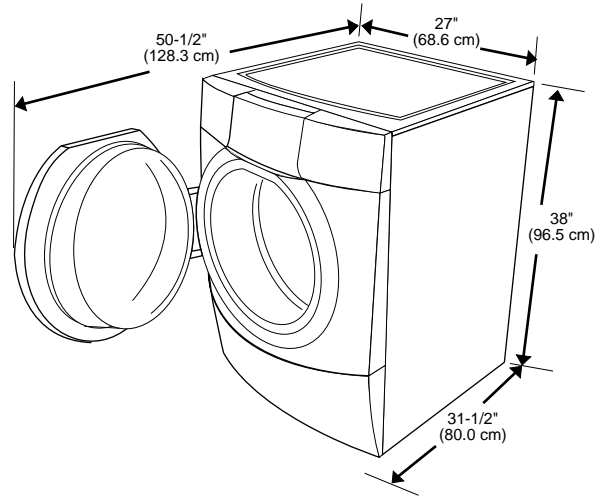
نظام تصريف حوض غسيل الملابس (المنظر 1)

حوض غسيل الملابس يحتاج إلى سعة 20 جالون (76 لتر) كأدنى حد. أعلى حوض غسيل الملابس يجب أن يكون 30 بوصة (76.2 سنتيمتر) على الأقل فوق الأرضية.

نظام تصريف الأرضية (المنظر 2)

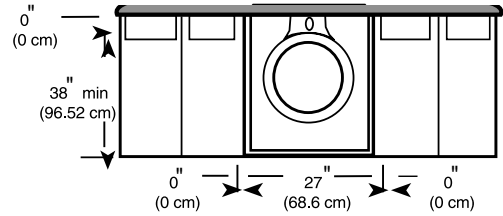
نظام تصريف الأرضية يتطلب قطع غيار سايفون يمكن شراؤها منفصلة. (راجع قسم "القطع البديلة التي يمكن أن تحتاجها").

قطعة غيار السايفون يجب أن تكون 28 بوصة (71 سنتيمتر) كحد أدنى من أسفل الغسالة. يمكن أن تحتاج إلى خراطيم إضافية.



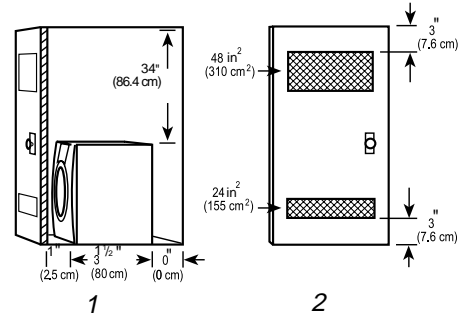
التركيب أسفل الطاولة حسب الطلب

الأبعاد الموضحة بالمساحة الأصغر المسموح بها.



تركيب المنطقة المجوفة أو الخزانة

الأبعاد الموضحة بالمساحة الأصغر المسموح بها.



1. منظر جانبي _ الخزانة أو المنطقة المجوفة

2. باب الخزانة بفتحات تهوية

- المساحة الإضافية يجب أن تساعد في سهولة التركيب والصيانة.
- قد تكون هنالك حاجة إلى مساحات إضافية للجدار و الباب و سوار الأرضية.
- المساحة الإضافية من بوصة واحدة (2.5 سنتيمتر) في جميع جوانب الغسالة مفضلة لتقليل من نقل الضوضاء.
- بالنسبة لتركيب الخزانة ذات الباب ، فإن المطلوب العدد الأدنى لفتحات التهوية في أعلى وأسفل الباب (المنظر 2) الأبواب المشقوق ذات فتحات التهوية المساوية الأعلى والأسفل مقبولة.

المتطلبات الكهربائية

⚠ تحذير



خطر الصعقة الكهربائية

- وصل داخل فيش ثلاثي مؤرض.
- لا تزيل الفيش المؤرض.
- لا تستعمل وصلة (أدبتر).
- لا تستعمل سلك إمتداد.
- عدم إتباع هذه الإرشادات يمكن أن يسبب الوفاة أو الحريق أو الصعقة الكهربائية.

إرشادات التأريض

بالنسبة لغسالة مؤرضة بسلك موصول:

يجب توصيل هذه الغسالة بالأرض. في حال سوء الأداء أو العطل فإن التأريض يقلل خطر الصعقة الكهربائية بتوفير ممر بأقل مقاومة للتيار الكهربائي. هذه الغسالة مزودة بسلك له موصل لتأريض و فيش تأريض. الفيش يجب إدخالها في مقبس مناسب ومركب بطريقة صحيحة ومؤرض وفقاً للقوانين والنظم المحلية:

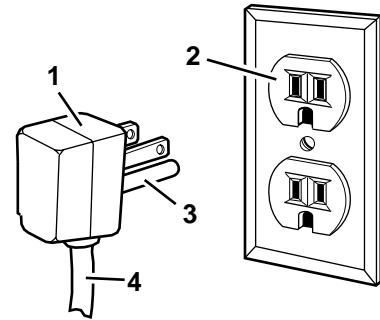
تحذير: التوصيل غير الصحيح لوصلة تأريض الأداة يمكن أن يسبب الصعقة الكهربائية. تأكد مع كهربائي مؤهل أو مقدم خدمة إذا كنت تشك في ما إذا كانت الغسالة مؤرضة بطريقة صحيحة.

لا تعدل الوصلة المقدمة مع الغسالة إذا لم تتناسب الفيش ، ليكن لديك مقبس تغذية مناسب. يقوم بتركيبه كهربائي مؤهل.

لغسالة دائمة التوصيل:

يجب توصيل هذه الغسالة مع نظام أسلاك معدنية دائمة التأريض أو يجب تمديد وصلة تأريض أداة مع وصلات الدورة ويتم توصيلها مع طرف تأريض الأداة أو تمدد على الغسالة.

- المطلوب توصيل تيار كهربائي مجهز بفيوز ، بجهد 120 فولت وتردد 60 هيرتز فقط وبقوة 15 أو 20 أمبير. يفضل فيوز تأخير الوقت أو قاطع الدائرة الكهربائية. يفضل توفير دائرة كهربائية منفصلة تخدم هذا الجهاز فقط.
- هذه الغسالة مزودة بسلك إمداد طاقة ذو فيش ثلاثي مؤرض.
- لكي تقلل من خطر الصعقة المحتمل يجب توصيل السلك داخل فيش ثلاثي مزدوج مؤرض وفقاً للقوانين والنظم المحلية. إذا لم يكن لديك فيش مزدوج فإنه من واجب الزبون والتزامه الحصول على فيش مؤرض يتم تركيبه بواسطة كهربائي مؤهل.
- إذا كانت القوانين تسمح وقد تم استعمال سلك أرضي منفرد فإنه يفضل أن يقرر كهربائي مؤهل أن الممر الأرضي كافٍ.
- لا توصل أرضياً مع ماسورة غاز.
- تأكد مع كهربائي مؤهل إذا لم تكن متأكداً أن الغسالة مثبتة على الأرض بالطريقة الصحيحة.
- لا تحتفظ بفيوز في الدائرة المحايدة أو الأرضية.



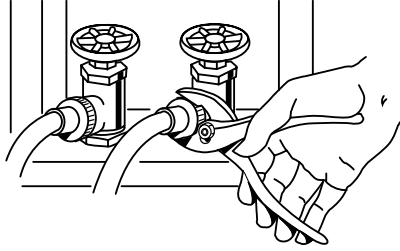
1. فيش تأريض ثلاثي
2. فيش تغذية من نوع التأريض الثلاثي
3. فيش تأريض
4. سلك إمداد الطاقة

وصل خرطوم إدخال الماء

وصل خرطوم إدخال الماء مع حنفيات الماء

تأكد أن أسطوانة الغسالة فارغة.

1. وصل الخرطوم ذو المؤشر أحمر اللون مع حنفية الماء الحار. أحكم ربط القارنة باليد حتى تثبت على الغسالة.
2. وصل الخرطوم ذو المؤشر أزرق اللون مع حنفية الماء البارد. أحكم ربط القارنة باليد حتى تثبت على الغسالة.
3. مستعملاً زرديه أحكم ربط القارنات بزيادة ثلثي لفة إضافية.



ملاحظة: لا تربط أكثر من اللازم. يمكن أن يحدث تلف للقارنة.

4. افتح حنفية الماء وتأكد بأنه لا يوجد أي تسرب للماء.

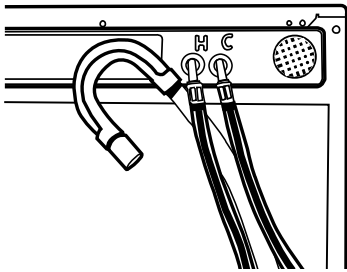
ملاحظة: استبدل خرطوم إدخال الماء بعد خمس سنوات من

الاستعمال لكي تقلل من تلف الخرطوم. سجل تواريخ تركيب أو استبدال الخرطوم للرجوع إليها مستقبلاً.

قم بشكل دوري بفحص واستبدال خرطوم الماء إذا وجدت فيها انتفاخات أو انفثال أو شقوق أو تسربات.

ثبت خرطوم إدخال الماء

التثبيت الصحيح لخرطوم إدخال الماء يحمي الأرضيات من التلف الناتج عن تسرب الماء. إقرأ وتتبع هذه الإرشادات بعناية. خرطوم تصريف الماء مثبت على الغسالة.



لكي تمنع ماء التصريف من الرجوع داخل الغسالة:

- لا تسوي خرطوم تصريف الماء ولا تدخل الخرطوم الزائد بالقوة داخل الماسورة القائمة. يجب تأمين الخرطوم ولكن بإرتخاء كاف ليترك فراغاً للهواء.
- لا تضع الخرطوم الزائد أسفل حوض غسيل الملابس.

تصريف الأرضية

يمكن أن تحتاج لقطع غيار إضافية. (راجع قسم تصريف الأرضية تحت "قطع غيار بديلة قد تحتاجها").

إرشادات التركيب

إزالة جهاز النقل

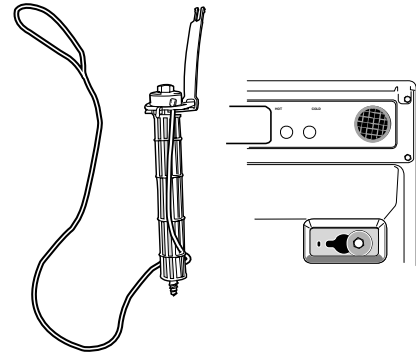
⚠ تحذير

خطر الوزن الزائد

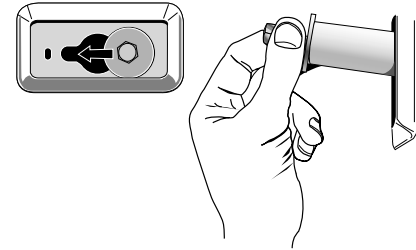
استعن بشخصين أو أكثر لتحريك وتركيب الغسالة. عدم القيام بهذا يمكن أن يسبب إصابة الظهر أو إصابة أخرى.

هام: ثبت الغسالة حتى يكون الجزء الخلفي منها داخل 3 قدم (90 سنتيمتر) تقريباً من الوضع النهائي.

توجد ثلاث مسامير في لوحة الغسالة الخلفية تسند جهاز التوقف خلال نقل الغسالة.



1. مستخدماً مفتاح ربط 1/2 بوصة (13مليمتراً) أرخى كل من المسامير.
2. بمجرد إرتخاء المسامير حركه ناحية منتصف الثقب ثم أجذب المسامير تماماً إلى الخارج ومعه الفاصل البلاستيكي الذي يغطي المسامير وكذلك السلك الموصل مع المسامير. سلك الطاقة سوف يلتصق مع المسامير الأربعة.



3. بمجرد إزالة جميع المسامير الأربعة. أبعد سلك الطاقة من حامل كل مسامير ثم أرمي المسامير والفواصل البلاستيكية والأسلاك.
4. أقلل الثقوب بسدادة فتحة ثقب النقل.

إكمال التركيب

1. تأكد من المتطلبات الكهربائية . تأكد أن لديك الإمداد الكهربائي الصحيح وطريقة التأريض المفضلة. (راجع قسم المتطلبات الكهربائية).
2. راجع لتأكد أن جميع الأجزاء قد تم تركيبها. إذا كانت هنالك قطعة زائدة، راجع الخطوات لتأكد من الخطوة التي تخطيتها.
3. تأكد أن لديك المعدات التي تحتاجها.
4. تخلص من / أعد تصنيع جميع مواد التغليف.
5. راجع لتأكد من حنفيات الماء مفتوحة.
6. تأكد من التسريبات حول الحنفيات وخرطوم السحب.

تحذير



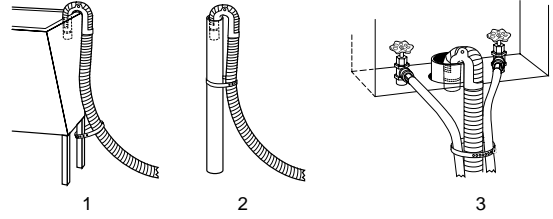
خطر الصعقة الكهربائية

- وصل داخل فيش ثلاثي مؤرض.
- لا تزيل الفيش المؤرض.
- لا تستعمل وصلة (أداپتر).
- لا تستعمل سلك إمتداد.
- عدم إتباع هذه الإرشادات يمكن أن يسبب الوفاة أو الحريق أو الصعقة الكهربائية.

7. وصل داخل فيش ثلاثي مؤرض.
8. إقرأ قسم "استعمال الغسالة".
9. لكي تجرب وتنظف الغسالة قيس 1/2 الكمية العادية المقترحة من منظف البودره أو السائل ذو الفعالية العالية أو 1/4 الكمية العادية المقترحة وأسكبه داخل موزع المنظف. أختار أي دوره ثم أضغط تشغيل. اترك الغسالة تكمل دورة كاملة.

ثبت خرطوم تصريف الماء

1. أثنى سلك الطاقة فوق أعلى الغسالة.
2. ثبت خرطوم تصريف الماء على رجل حوض غسيل الملابس أو الماسورة القائمة بالشريط الحبيبي المقدم. (راجع الرسم 1 و 2).

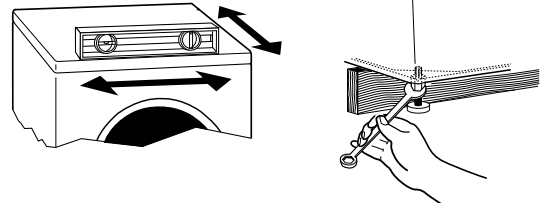


إذا كانت حنفيات الغسالة وماسورة التصريف القائمة داخل تجويف ضع طرف خرطوم التصريف الخطايفي في الماسورة القائمة. (راجع الشكل 3). لف شريط الربط بإحكام حول خرطوم سحب الماء و خرطوم التصريف. لا تدخل خرطوم التصريف الزائد داخل الماسورة القائمة.

تسوية الغسالة

التسوية الصحيحة للغسالة تمنع الضجة والاهتزاز الزائدين.

1. تأكد من تسوية الغسالة بوضع ميزان على الطرف الأعلى للغسالة أولاً جنباً إلى جنب ثم أمام إلى الخلف.



إذا كانت الغسالة تجاه حائط ، حرك الغسالة إلى الخارج قليلاً قبل قلبها إلى الورا. إذا لم تكن الغسالة مستوية أولاً أسند الواجهة الأمامية للغسالة بكتلة خشبية (2 x 4 بوصة) ثم ثبت الأرجل حسب الحاجة. ثم أسند الخلفية وثبت الأرجل حسب الحاجة. كرر هذه الخطوة حتى تستوي الغسالة.

2. بعد أن تكون الغسالة مستوية أستعمل مفتاح ربط فتحة 5/8 بوصة (17 ملليمتر) لكي تربط الصمولات على الأرجل بإحكام تجاه خزانة الغسالة. جميع الأرجل الأربعة يجب أن تكون مربوطة بإحكام تجاه خزانة الغسالة وإلا فإنها قد تهتز.
3. ميل الغسالة ناحية موقعها النهائي.
4. تأكد من تسوية الغسالة.

الميزات والفوائد

كوابح الكترونية

الكوابح الإلكترونية المرنة سهلة الاستعمال إذا كنت مبتدئاً أو خبيراً.

موزعات ذكية

الموزعات الذكية تجعل الغسالة أوتوماتيكية فعلاً. هذه الغسالة توفر موزعاً من ثلاث غرف تتضمن غرفاً منفصلة للمنظف وملين القماش والمبيض. الموزع به أماكن كبيرة للصب ، منظف ذاتي ويمكن إزالته بسهولة. منتجات الغسيل تخفف بالماء التنظيف وتضاف إلى الملابس في الوقت المناسب في دورة الغسيل.

المستوى الأتوماتيكي للماء

هذه الغسالة تثبت مستوى الماء أوتوماتيكيًا من أجل أداء نظافة وشطف أفضل. جهازين للاحساس يقرران حجم حمولة الملابس، وتركيب الحمولة ومستوى رغوة الصابون ، ثم يقوم جهاز الإحساس بتثبيت مستوى الماء عند الوضع المناسب. هذا الإجراء يقلل من العمل التخميني ، يكون مستوى الماء هو الصحيح بالضبط بالنسبة لحجم أي حمولة غسيل.

الحجم الأكبر لحمولة الملابس

لأنه لا يوجد محراك لتقليب الملابس فإنه يمكنك غسيل ملابس أكبر وأضخم مثل أغطية السرير كبيرة الحجم. كما أنه يمكنك أن تغسل ملابس أكثر في وقت واحد الأمر الذي يعني حمولات ملابس أقل.

نظام التوقف المؤقت

لكي تقلل من حالات زتحرك الغسالة وسعدم توازنهاس فإن الغسالة الجديدة تدمج:

- 2 زمبرك لعزل الاهتزاز.
- 4 ممتصات صدمات عند قاعدة الغسالة لكي تقلل الحركة.

حوض ستانلس استيل

حوض ستانلس استيل يقلل التموج ويمكن من سرعات دوران أعلى لإخراج كمية أكبر من الماء ويخفض زمن التجفيف.

نظام غسيل فعال

غسالتك الجديدة التي تعبأ من الأمام بفعالية غسيل عالية توفر الوقت بحمولات قليلة أكبر ، وتخفف فواتير الماء والطاقة بالمحافظة على التوفير في الموارد .

سرعات الدوران

هذه الغسالة تختار سرعة الدوران أوتوماتيكيًا إرتكازاً على الدورة التي تم اختيارها. هذا النظام من جانب المصنع يمكن تغييره. هذه الغسالة تقدم خيارات سرعة دوران مختلفة تصل إلى أربعة خيارات.

ضبط درجة الحرارة الأوتوماتيكية لغسيل محكم

ضبط الغسيل المحكم إلكترونيًا يحس ويحافظ على درجة حرارة ماء منتظمة. ضبط الغسيل المحكم ينظم الماء الحار والبارد الداخلى إلى الغسالة. ضبط الغسيل المحكم يتم تشغيله أوتوماتيكيًا عند اختيار دورة غسيل.

أضف ثوب

عند بداية دورة غسيل فإن هذه الغسالة تسمح بفترة من 8 دقائق يمكن فيها إضافة الأثواب المنسية إلى حمولة الملابس دون إنتظار فتح باب الغسالة. ضوء وضع إضافة الثوب سوف يتوهج خلال فترة الثمانية دقائق.

عمل التنظيف المساعد مع الحقن المباشر

هذه الغسالة تنقل 100% من الماء عبر الموزعات لتضمن الشطف الخارجي بصورة كاملة وكذلك خليط جميع المادة المضافة قبل أن تلامس أي ثياب. ثم يتم رش الماء من الجزء الأعلى الأمامي على مركز العبوة موفراً توزيعاً متساوياً وأداء تنظيف أفضل. أمر عادي أن تظل كميات صغيرة من الماء في الموزعات عند إنتهاء دورة الغسيل.

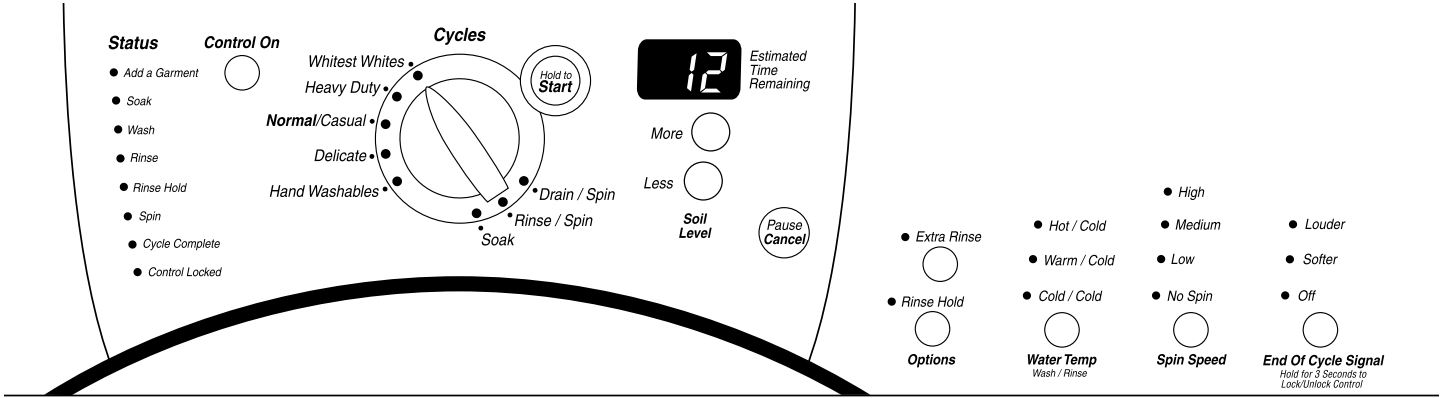
نظام المنظف الفعال

لهذه الغسالة صمام تم تصميمه خصيصاً يقفل خلال جزء غسيل الدورة حتى يتم استعمال 100% من الماء ومزيج المنظف على عبوة الملابس. نظام المنظف الفعال يضمن عدم فقدان الماء أو المنظف.

كشف عدم التوازن الديناميكي

هذه الغسالة تستعمل جهازي إحساس لكي تكشف حجم العبوة من الملابس وكمية عدم التوازن داخل حمولة الملابس. نظام التوقف والضوابط تم تصميمها خصيصاً لإعادة توزيع عبوة الملابس أوتوماتيكيًا.

استعمال الغسالة



تشغيل الغسالة

تحذير



خطر حريق

لا تضع الملابس المبللة بالجازولين أو سوائل أخرى قابلة للاشتعال في الغسالة.

لا توجد غسالة تزيل الزيت تماماً.

لا تحفض أي شيء يحتوي على أي نوع من الزيت (بما في ذلك زيوت الطبخ).

القيام بمثل هذه الأعمال يسبب الوفاة أو الانفجار أو الحريق.

في ما يلي دليل لتشغيل الغسالة. الرجاء الرجوع لأقسام أخرى في هذا الدليل للحصول على معلومات بتفاصيل أكثر.

لا تخزن منتجات غسيل الملابس فوق السطح الأعلى للغسالة. الاهتزاز عادي أثناء التشغيل.

دورة الغسيل الأولى بدون ملابس

قبل غسيل الملابس للمرة الأولى اختار دورة الغسيل العادي / طارئ (NORMAL/CASUAL) وشغلها بدون ملابس. بعد التركيب، إذا لم يتم تشغيل دورة غسيل بدون ملابس، استعمل 1/2 الكمية العادية المقترحة من منظف البودرة ذو الفعالية العالية أو 1/4 الكمية العادية المقترحة من منظف البودرة أو السائل العادي. هذه الدورة الابتدائية تقدم خدمة ضمان نظافة داخل الغسالة قبل غسيل الملابس

1. تعبئة الغسالة

أفتح باب الغسالة بجذب المقبض. أفرز الملابس حسب اللون ونوع القماش. ضع عبوة من الملابس المفروزة داخل الغسالة. لا تعبئ الغسالة أكثر من اللازم. التعبئة الزائدة يمكن أن ينتج عنها غسيل ضعيف.

يمكن تعبئة الغسالة تماماً ولكن دون حشو محكم الربط. يجب أن يتم قفل باب الغسالة بسهولة.

أخلط أصناف الملابس الكبيرة والصغيرة. عبئ الملابس بالتساوي.

- إذا تمت التوصية بأن تقوم بغسيل ملابس صغيرة مثل جوارب الطفل في كيس ثوب متشابك.
- عند أخذ الثياب من الغسالة، تأكد بين فترة وأخرى من وجود ملابس صغيرة أسفل الحافة المطاطية أمام حوض الغسالة.

2. أقفل باب الغسالة بدفعه بقوة حتى تسمع طقطقة القفل. يظل باب الغسالة مغلقاً أثناء دورة غسيل الملابس.

ملاحظة: بعد اكتمال أي دورة غسيل، يجب فتح باب الغسالة ثم يتم إقفاله قبل بداية دورة غسيل جديدة. يمكن فتح باب الغسالة فقط إذا تم اختيار صمت / إلغاء (PAUSE/CANCEL) أثناء توهج ضوء إضافة ثوب (ADD A GARMENT) أو إذا تم إلغاء دورة الغسيل. راجع القسم 'إلغاء دورة غسيل'.

3. إفتح درج الموزع ثم أضف منتجات غسيل الملابس لغرف المنظف أو المبيض أو ملين القماش. أقفل الدرج ببضع لتتحاشي الإنسكابات. راجع قسم "استعمال الموزع".

ملاحظة: من أجل أداء أفضل، استعمل منظفات ذات فعالية عالية. عبوة مثل هذا المنظف عليه علامة "HE" أو "High Efficiency" عملية الغسيل بماء أقل يمكن أن توجد كمية كبيرة من رغوة الصابون مع منظف عادي.

4. شغل الغسالة باختيار واحدة من دورات الغسيل. يضئ مؤشر دورة الغسيل المختارة. عند اختيار دورة غسيل فإن دورة الغسيل التي تم ضبطها مسبقاً، ودرجة حرارة الماء، وسرعة الدوران ومستوى الأوساخ بالنسبة لدورة الغسيل المختارة سوف تتوهج. العرض يوضح باقي الوقت المقدر. الضبط الذي تم سابقاً يوفر العناية المفضلة للقماش بالنسبة لدورة الغسيل المختارة راجع قسم "دورات الغسيل".

5. اختار الخيارات المطلوبة. راجع قسم "الخيارات" (OPTIONS).

6. إذا رغبت، اختار إشارة نهاية دورة الغسيل (END OF CYCLE SIGNAL) الإشارة تساعدك عند غسيلك لأصناف ملابس يجب أخذها من الغسالة بمجرد توقفها. اختار "أعلى" "LOUDER" و "أنعم" "SOFTER".

7. لكي تبدأ دورة الغسيل

اختار تحكيم "CONTROL ON".

■ إذا لم تختار "ثبت لكي تشغل" "HOLD TO START" خلال 5 دقائق من اختيارك لدورة الغسيل فإن الغسالة تتوقف أوتوماتيكياً.

■ عند اكتمال دورة الغسيل فإن إشارة "اكتمال الدور" (CYCLE COMPLETE) سوف تتوهج، وينفتح الباب ويمكن أخذ عبوة الغسيل من الغسالة. ينخفض عمل الغسالة أوتوماتيكياً بعد خمس دقائق من اكتمال دورة الغسيل. لكي تخفض طاقة الغسالة يدوياً بعد اكتمال دورة الغسيل، اختار إشارة توقف / إلغاء (PAUSE/CANCEL) مرة واحدة.

استعمال موزع الماء

غسالتك الجديدة مزودة بدرج للموزع بثلاث غرف منفصلة لحفظ منتجات غسيل الملابس _ واحدة للمنظف ، واحدة لمبيض كلورين السائل وواحدة لملين القماش السائل. منتجات الغسيل يتم تخفيفها وتوزيعها أوتوماتيكياً في الوقت المناسب أثناء دورة غسيل الملابس مما يجعل عدم ضرورة رجوعك للغسالة أثناء دورة الغسيل لإضافتها .

إنه أمر عادي أن تبقى كميات قليلة من الماء في الموزعات عند اكتمال دورة غسيل الملابس.

لا تضع مواد إضافية لغسيل الملابس مباشرة في حوض الغسيل. دائماً استعمل الموزعات المناسبة عند إضافتك لمنتجات غسيل الملابس.

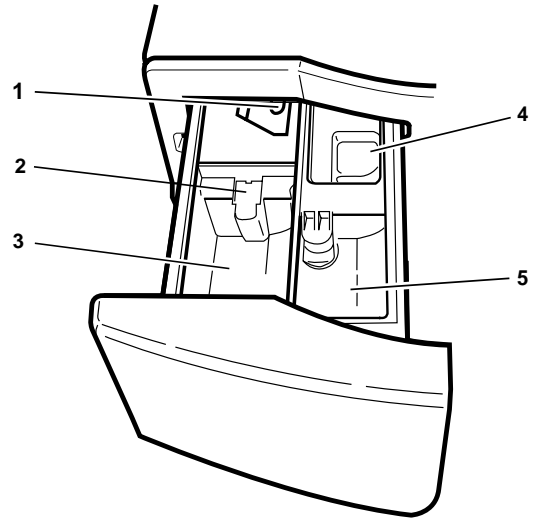
اختيار المنظف المناسب

من أجل إجراء غسيل أفضل ، استعمل منظف ذو فعالية عالية (HE) أو مزيل للأوساخ الخفيفة. المنظفات العادية يمكن أن تسبب أوساخاً أكثر في الغسالة. إذا لم يتوفر المنظف ذو الفعالية العالية استعمل 1/2 الكمية المفضلة من المنظف العادي.

أغلب المنظفات التي تم تصنيعها للغسيل باليد ليس المقصود منها الاستعمال في الغسالات التي تعبأ من الأمام ويمكن أن تسبب أوساخاً أكثر. إبدأ بـ 1/4 الكمية المفضلة. إذا حدثت أوساخ أكثر ، جرب منظفاً تم تصنيعه للاستعمال في غسالات ذات فعالية عالية.

لكي تعبئ غرفة الموزع

1. أسحب درج الموزع إلى الخارج.
2. أضف منتج غسيل الملابس المرغوب ناحية الغرفة المناسبة.
3. إدفع درج الموزع كاملاً إلى الداخل.



الموزع

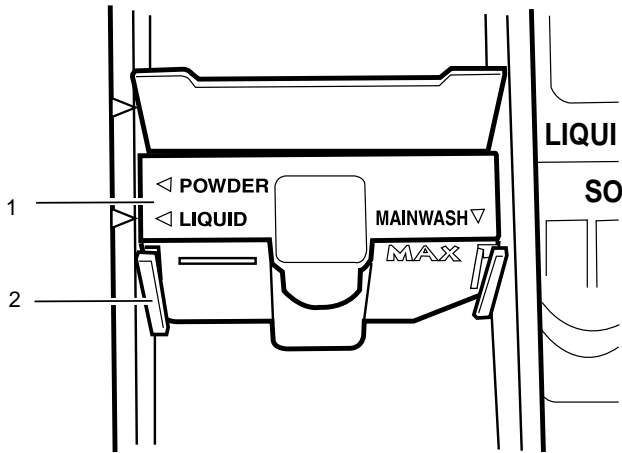
1. ذراع إطلاق الموزع
2. جهاز فصل
3. غرفة المنظف
4. غرفة المبيض
5. غرفة ملين القماش

غرفة المنظف

(رقم 3 في رسم الموزع)

أضف المنظف السائل أو البودرة لهذه الغرفة لدورة الغسيل. فاصل المنظف يجب أن يكون في مكانه دائماً. إما في الموقع الأمامي أو الخلفي.

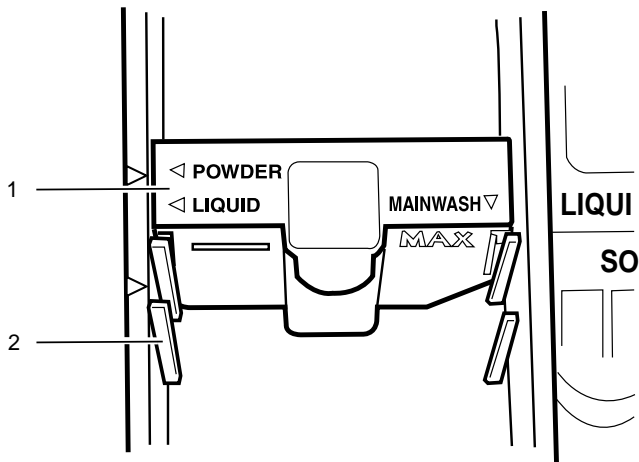
- لا تعبئ أكثر من المستوى الأقصى "MAX".
- المبيض السائل أو البودرة الذي لا يزيل اللون يمكن إضافته لغرفة الغسيل الرئيسية مع نفس نوع المنظف السائل أو البودرة.
- المنظف السائل: ضع الجهاز الفاصل (SEPARATOR) في الموقع الأمامي. بين الموجهات كما هو موضح في الرسم أدناه. لن يكون هنالك فاصل بين أسفل غرفة منظف دورة غسيل الملابس وأسفل الجهاز الفاصل.



الجهاز الفاصل في وضع أمامي بين الموجهات

1. الجهاز الفاصل
2. الموجه

- **منظف البودرة:** ضع الجهاز الفاصل في الموقع الخلفي خلف الموجهات كما هو موضح في الرسم التالي. سيكون هنالك فاصل بين غرفة منظف دورة غسيل الملابس وأسفل الجهاز الفاصل.



الجهاز الفاصل في وضع خلفي خلف الموجهات

1. الجهاز الفاصل
2. الموجه

ملاحظة: سيكون الجهاز الفاصل في موقع المنظف البودرة (الخلفي) عند شحنه من المصنع.

غرفة المبيض

(رقم 4 في رسم الموزع)

لا تضيف أكثر من 1/3 كوب (80 مل) من مبيض كلورين السائل لهذه الغرفة. يتم تخفيف وتوزيع المبيض أوتوماتيكياً في الوقت المناسب أثناء دورة غسيل الملابس. هذه الغرفة لا تستطيع تخفيف المبيض البودرة.

- قم بقياس مبيض كلورين السائل دائماً. استعمل كاسة مقياس بها فتحة لإنسكاب السائل ، لا تخمن.
- لا تعبئ أكثر من المستوى الأعلى "MAX". التعبئة الزائدة يمكن أن تسبب تلفاً خطيراً للثوب.

غرفة ملين القماش

(الرقم 5 في رسم الموزع)

أضف 1/4 كاسة (60 مليلتر) من ملين القماش السائل إلى هذه الغرفة. ملين القماش يتم توزيعه أوتوماتيكياً في الشطف النهائي.

- لا تعبئ أكثر من المستوى "MAX".

التوقف المؤقت أو إعادة التشغيل

1. لكي توقف الغسالة في أي وقت ، أختار توقف / إلغاء (PAUSE/CANCEL).
2. لكي توصل دورة الغسيل ، أختار التثبيت للتشغيل (HOLD TO START) (المدة ثانية واحدة تقريباً).

تغيير دورات الغسيل، الخيارات والمعدلات

يمكن تغيير الدورات والخيارات وأجهزة التعديل في أي وقت قبل اختيار التثبيت للتشغيل.

يمكن تغيير الخيارات وأجهزة التعديل في أي وقت بعد اختيار التثبيت للتشغيل وقبل تشغيل الخيار أو جهاز التعديل.

لكي تلغي دورة غسيل وتختار دورة جديدة

1. أختار توقف / إلغاء (PAUSE/CANCEL) مرتين.
2. أختار دورة الغسيل المطلوبة.
3. أختار الخيارات المطلوبة.
4. أختار ثبت للتشغيل (HOLD TO START) (المدة ثانية واحدة تقريباً) لكي تعيد تشغيل الغسالة عند بداية دورة الغسيل الجديدة.

لكي تلغي دورة الغسيل

1. أختار توقف / إلغاء مرتين.
 2. تنخفض طاقة الغسالة ، ينفتح الباب ويمكن أخذ الملابس.
- ملاحظة:** إذا كان مستوى الماء أو درجة الحرارة مرتفعة جداً ، فإن الغسالة سوف تقوم بتصريف الماء أوتوماتيكياً قبل أن ينفتح الباب.

لكي تغير الخيارات أو أجهزة التعديل بعد تشغيل دورة الغسيل

1. أختار توقف / إلغاء.
 2. أختار الخيارات أو التعديلات المطلوبة.
 3. أختار ثبت للتشغيل (المدة ثانية واحدة تقريباً) لكي توصل دورة الغسيل.
- لكي تصرف الماء من الغسالة يدوياً**

1. أختار توقف / إلغاء.
2. أختار تصريف / تدوير.
3. أختار ثبت للتشغيل (المدة ثانية واحدة تقريباً) لكي تبدأ تصريف الماء.
4. عند اكتمال التدوير ينفتح الباب. يمكن أخذ الملابس من الغسالة.

الأنوار

هذه الأنوار توضح جزء دورة الغسيل الذي تشغله الغسالة. أيضاً تشير إلى الوقت الذي يمكنك فيه أن تضيف فيه صنفاً من الملابس إلى دورة غسيل الملابس وعندما تكون أجهزة التحكم مغلقة.

| Status | الغسالة |
|------------------|--------------------|
| ● Add a Garment | أضف ثوب |
| ● Soak | بلل الملابس |
| ● Wash | اغسل |
| ● Rinse | اشطف |
| ● Rinse Hold | اشطف ثبت |
| ● Spin | تدوير |
| ● Cycle Complete | اكتمال دورة الغسيل |
| ● Control Locked | التحكم مغلقة |

إضافة ملابس

يمكنك إضافة ملابس إلى الغسالة بعد تشغيل دورة الغسيل إذا كان نور إضافة الثوب في حالة توهج.

لكي تضيف ملابس

1. أختار توقف / إلغاء (PAUSE/CANCEL) يفتح باب الغسالة ويمكن إضافة الملابس.
2. لكي تستمر في دورة الغسيل ، أقفل الباب ثم أختار ثبت للتشغيل (HOLD TO START) (المدة ثانية واحدة تقريباً).

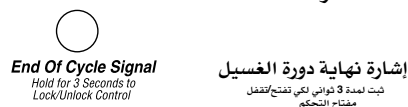
إقفال أجهزة التحكم

قفل التحكم يمنع استعمال الغسالة غير المقصود. أيضاً يمكنك أن تستعمل ميزة قفل التحكم لكي تمنع تغييرات دورة الغسيل غير المقصودة أو الخيارات أثناء دورة غسيل. عندما يضيئ مفتاح قفل التحكم (CONTROL LOCKED) فإن جميع الأزرار قد تعطلت. يمكنك قفل الغسالة أثناء تشغيلها.

لكي تقفل مفاتيح التحكم

أختار وثبت إشارة نهاية دورة الغسيل (END OF CYCLE SIGNAL) لمدة 3 ثواني.

| | |
|----------|------|
| ● Louder | أعلى |
| ● Softer | أنعم |
| ● Off | توقف |



يتوهج نور الغسالة "CONTROL LOCKED".

لكي تقفل مفاتيح التحكم

أختار وثبت إشارة نهاية دورة الغسيل لمدة 3 ثواني حتى ينطفئ نور الغسالة CONTROL LOCKED.

دورة شطف / دوران Rinse/Spin

استعمل هذه الدورة لتحصل على شطف ودوران فقط. هذه الدورة تضم تقليب الملابس بسرعة عالية ودوران بسرعة عالية. إذا رغبت يمكنك أن تخفض سرعة الدوران باختيارك للسرعة التي تريدها من معدل سرعة الدوران (SPIN SPEED).

تستعمل دورة غسيل شطف / دوران لـ

- ملابس تحتاج للشطف فقط.
- إضافة ملين القماش لملابس.

دورة تصريف الماء / دوران Drain/Spin

استعمل هذه الدورة لكي تصرف ماء الغسالة أو لتصريف الماء وتدير الملابس. يتم ضبط سرعة الدوران عالية مسبقاً. إذا رغبت يمكنك أن تخفض سرعة الدوران باختيار السرعة التي تريدها من معدل سرعة الدوران.

ملاحظة: ملابس الأقمشة الاصطناعية والأقمشة الناعمة ، والملابس القابلة للغسيل باليد وأقمشة الصوف يجب تصريف الماء منها دون تدوير أو بسرعة تدوير منخفضة لتتجنب الضغط على القماش.

أوضاع الدورة سابقة الضبط Preset cycle settings

كل دورة غسيل بها مستوى أوضاع سبق ضبطه (وقت دورة الغسيل)، ودرجة حرارة الماء ، وسرعة دوران. الأوضاع سابقة الضبط توفر العناية المفضلة للقماش بالنسبة لدورة الغسيل التي تم اختيارها. راجع الجدول التالي.

| الدورة | مستوى الأوضاع | درجة حرارة الماء | سرعة الدوران |
|---------------|----------------|------------------|--------------|
| | (وقت الدورة) | | |
| أبيض ناصع | عادي (1:00) | حار / بارد | عاليه |
| قوية التحميل | عادي (0:50) | حار / بارد | عاليه |
| عادي / طارئ | عادي (0:40) | دافئ / بارد | عاليه |
| ناعم | عادي (0:35) | دافئ / بارد | متوسط |
| غسيل باليد | عادي (0:30) | بارد / بارد | منخفضة |
| بلل | عادي (0:30) | دافئ / بارد | بدون |
| شطف / دوران | عادي (0:21) | بارد / بارد | عالية |
| تصريف / دوران | عادي (0:11) | متعادل | عالية |

لكي تغير أوضاع الدورة المثبتة مسبقاً

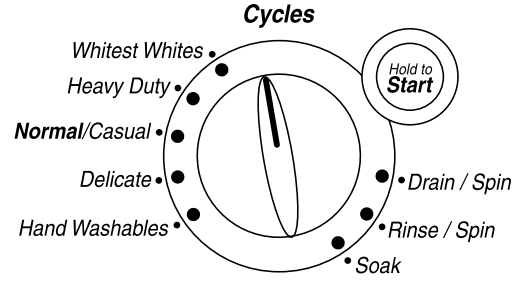
أضغظ زر اختيار كل وضع حتى يتوهج الوضع المطلوب.

الأصوات العادية للغسالة

كما هو الحال مع أي منتج جديد ، فإنك سوف تسمع أصواتاً لم تعتد سماعها. يمكن أن تسمع أصواتاً متعددة عندما يتم قفل وفتح باب الغسالة ، وأثناء الغسيل والشطف وعملية الدوران. بين التغيرات التي تحدث في عمليات الغسيل ستحدث أوقات توقف لحظية. سوف تسمع رش الماء وتناثره أثناء دورات الغسيل والشطف. هذه الأصوات ولحظات التوقف الجديدة هي جزء من عمل الغسالة العادي.

دورات الغسيل

يمكن اختيار دورات الغسيل بإدارة زر ضبط الدورة ناحية الدورة المطلوبة. كل دورة تم تصميمها لغسيل أنواع مختلفة من القماش ومستويات الأوساخ.



■ كل دورة لها مستوى أوضاع يتم ضبطه مسبقاً (زمن الدورة)، ودرجة حرارة وسرعة دوران. الضبط المسبق يوفر العناية المفضلة للقماش بالنسبة للدورة التي تم اختيارها.

■ الأوضاع المضبوطة مسبقاً يمكن تغييرها في أي وقت قبل ضغط زر التثبيت للتشغيل (HOLD TO START) (لكي تغير الأوضاع بعد تشغيل الدورة ، أضغظ زر توقف / إلغاء (PAUSE/CANCEL) ، ثم اختار الأوضاع المطلوبة. أضغظ زر التثبيت للتشغيل لتواصل دورة الغسيل).

دورة غسيل أبيض ناصع Whitest Whites

تم تصميم هذه الدورة لنظافة ملابس من أقمشة بيضاء متسخة مع إضافة مبيض. درجات حرارة الغسيل الحارة تضمن فاعلية مبيض أفضل. شطفه إضافية توفر أداء شطف أفضل لتفادي ترسبات الكلورين على الملابس. هذه الدورة تضم تقليب الملابس بسرعة عالية ، ووقت غسيل أطول ودوران بسرعة عالية لكي تقلل من أوقات التجفيف.

دورة غسيل الملابس قوية التحمل Heavy duty

استعمل دورة الغسيل هذه لكي تغسل ملابس من قماش متين ثابت اللون وثياب متسخة. هذه الدورة تضم تقليب الملابس بسرعة عالية ووقت غسيل أطول ودوران بسرعة عالية لكي تقلل من أوقات التجفيف.

دورة غسيل عادي / طارئ Normal/Casual

استعمل هذه الدورة لأقمشة غير قابلة للكوي مثل قمصان الرياضة، والبلوزات، وملابس العمل العادية، وتوليفات الكوي المؤقت، الأقطان والكتان والأقمشة الاصطناعية. هذه الدورة تضم تقليب الملابس بسرعة متوسطة، وسرعة تدوير عالية وعملية تبريد الملابس لتقليل التجعيد.

دورة غسيل ناعم Delicate

استعمل هذه الدورة لغسيل أقمشة ولانجري. هذه الدورة تضم تقليب الملابس بسرعة بطيئة وسرعة دوران بطيئة بغرض العناية بالأقمشة الناعمة.

دورة غسيل ملابس يمكن غسلها باليد Hand Washables

استعمل هذه الدورة لتنظيف ملابس قابلة للغسيل باليد ولثياب تتطلب عناية خاصة. بنفس الطريقة التي يتم بها غسل الملابس باليد فإن حركة غسيل هذه الدورة تضم فترات غسيل بسرعة منخفضة لتقليل وبلل الملابس سرعة الدوران البطئ تقلل التجعيد.

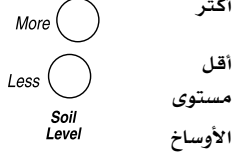
بلل الملابس Soak

استعمل دورة البلل لتزيل البقع الصغيرة الداخلية على الأقمشة. هذه الدورة توفر وقتاً للبلل بالماء الدافئ أو البارد ويتبعه تصريف الماء. الماء الزائد، ومرحلة تقليب الملابس القصيرة لتوزيع متساو للملابس المراد غسلها ، ووقت بلل دون تحريك الحوض تحسن من إزالة البقع. تصريف الماء دون دوران تضمن معالجة معتدلة حتى بالنسبة لأنواع الملابس الناعمة.

- لكي تغير سرعة الدوران ، إختار زر سرعة الدوران (SPIN SPEED) حتى يتوهج الوضع المطلوب.
- لتغيير مستوى صوت إشارة "نهاية الدورة" (End of Cycle Signal) ، اختر عبارة "نهاية إشارة الدورة" (END OF CYCLE SIGNAL) .



الوقت المقدر المتبقي



- لكي تغير وقت الغسيل ، أختار زر مستوى الأوساخ (SOIL LEVEL) .

درجة حرارة دورة غسيل / شطف

اختار درجة حرارة الماء ارتكازاً على نوع الملابس التي تقوم بغسلها . استعمل الماء الأكثر دقاً غير الضار بالقماش . إتبع إرشادات بطاقة الثوب . الشطافات الدافئة تجعل الملابس أكثر جفافاً من الشطافات الباردة . الشطافات الدافئة تزيد التجعيد . الشطف الدافئ في الأجواء الباردة يجعل الملابس أكثر راحة للاستعمال . الشطافات الباردة توفر الطاقة .

دليل درجة الحرارة

| الأقمشة المقترحة | درجة حرارة ماء الغسيل |
|------------------------|-----------------------------------|
| بيضاء ومقلمة | حار |
| أوساخ ثقيلة | 122 درجة فهرنهايت (50 درجة مئوية) |
| ألوان ناصعة | دافئ |
| معتدلة للأوساخ الخفيفة | 104 درجة فهرنهايت (40 درجة مئوية) |
| ألوان تتجراً أو تلاشي | بارد |
| أوساخ خفيفة | 77 درجة فهرنهايت (25 درجة مئوية) |

في درجات حرارة ماء غسيل أبرد من 70 درجة فهرنهايت (21 درجة مئوية) ، لا تذوب المنظفات جيداً . قد تصعب إزالة الأوساخ .

التحكم الأتوماتيكي في درجة حرارة الغسيل المتراكم

التحكم في الغسيل المتراكم يتحسس ويتحمل إلكترونياً درجة حرارة ماء منتظمة . التحكم في الغسيل ينظم الماء الحار والبارد الداخل إلى الغسالة . التحكم في الغسيل المتراكم يعمل عند اختيار دورة غسيل . (راجع قسم "أوضاع الدورة المثبتة مسبقاً") .

- الغسيل المتراكم يضمن نظافة منسجمة .
- التحكم في الغسيل المتراكم يعمل لجميع أوضاع درجة حرارة الغسيل والشطف .

الخيارات OPTIONS

يمكنك أن تعود غسيلك بإضافة خيارات إلى اختيارات دورة الغسيل ، يمكنك أن تضيف أو تغير خياراً بعد تشغيل دورة غسيل في أي وقت قبل بداية الخيار .

- Extra Rinse شطف إضافي
- Rinse Hold تثبيت الشطف
- Options الخيارات

- راجع قسم ز دليل غسيل الملابس ز لمعاينة فاحصة لخيارات ممكنة لاختيار كل دورة غسيل .

- يمكنك أن تختار أكثر من خيار لدورة . بعض الخيارات لا يمكن إضافتها لبعض الدورات .

- إذا توفر خيار مع دورة مختارة ، فإن ضوء ذلك الخيار سوف يتوهج عند الاختيار .

- إذا لم يتوفر خيار مع دورة مختارة ، ستكون هنالك نغمة قصيرة ولن يتوهج ضوء ذلك الخيار عند اختياره .

الشطف الإضافي

يمكن استعمال شطف إضافي ليضمن إزالة بقية منظف أو مبيض من ثياب . هذا الخيار يوفر شطفاً إضافياً بنفس درجة حرارة الماء مثل الشطف الأول .

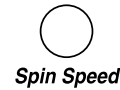
تثبيت الشطف

استعمل هذا الخيار لتتحاشي تجعيد ملابسك حينما لا يمكن إزالة حمولة ملابس من الغسالة فوراً . يتم إيقاف دورة الغسيل قبل التصريف النهائي للماء ومرحلة الدوران حتى تظل الملابس في ماء الشطف حتى مواصلة الدورة . هذا الإجراء يوفر عناية أفضل لملابسك المبللة . يظل الباب مقفلاً أثناء دورة تثبيت الشطف ويتوهج ضوء المؤشر . أضغط زر تثبيت الشطف (RINSE HOLD) لتكتمل الدورة وتفرغ الغسالة .

المعدلات

يمكن تغيير أوضاع دورة الغسيل لدرجة حرارة الماء المتينة مسبقاً ، درجة حرارة الماء ، وغسيل / شطف ، وسرعة الدوران . يمكنك أن تغير جهاز تعديل بعد تشغيل دورة غسيل في أي وقت قبل تشغيل جهاز التعديل الذي تم اختياره .

- High
- Hot / Cold
- Medium
- Louder
- Warm / Cold
- Low
- Softer
- Cold / Cold
- No Spin
- Off



- لكي تغير درجة حرارة الماء ، إختار زر درجة حرارة الماء WATER TEMP حتى يتوهج الوضع المطلوب .

العناية بالغسالة

تنظيف الغسالة

التنظيف الخارجي

استعمل قطعة قماش أو إسفنجة ناعمة مبللة لكي تمسح أي مواد منسكبة. على فترات أمسح الجزء الخارجي من أي الغسالة لكي تبدو جديدة. استعمل صابون وماء فاتر. لا تستعمل مواد حادة.

التنظيف الداخلي

استعمل قطعة قماش أو إسفنجة ناعمة مبللة لكي تمسح وعلى فترات باب الغسالة الداخلي لتزيل أي ترسيب للمنظف. استعمل صابون وماء فاتر. لا تستعمل مواد حادة.

تنظيف قفل الباب

استعمل قطعة قماش أو إسفنجة ناعمة عند اللزوم. اختبر ثبته القفل على فترات لتتأكد من وجود أي أجسام غريبة.

تنظيف درج الموزع

درج الموزع قابل للسحب من أجل تنظيف سهل.

1. أقلل درج الموزع بالضغط على ذراع الإطلاق. راجع قسم "استعمال الموزع". أسحب الدرج.
2. أسحب الملحقات (السايفون من الملين وغرف الملين والفاصل).
3. أغسل القطع تحت ماء مناسب.
4. استبدل الملحقات وأعد الموزع إلى الدرج.

خرائطيم إدخال الماء

استبدل خراطيم إدخال الماء بعد خمس سنوات من الاستعمال لكي تقلل من خطورة تلف الخرطوم. على فترات راجع خراطيم إدخال الماء ثم استبدلها إذا وجدت انتفخات أو تسريبات أو شقوق أو تلف. عند استبدالك للخراطيم حدد تاريخ استبدالها.

العناية أثناء العطلة والتخزين والتحرك

ركب وخرن الغسالة حيث لا تتجمد. لأن بعض الماء قد يتبقى داخل الخراطيم فإن التجمد قد ي تلف الغسالة. إذا كنت تخزين أو تحرك الغسالة أثناء الطقس المتجمد قم بتهيئتها لفصل الشتاء.

عند عدم الاستعمال أو العطلة

- شغل الغسالة فقط عندما تكون في المنزل. إذا كنت في عطلة أو أنك لا تشغلها لفترة ممتدة يجب أن:
 - تفصل الغسالة أو تفصل الطاقة.
 - أوقف إمداد الماء إلى الغسالة. هذا الإجراء يساعد على تحاشي الإغراق المفاجئ بالماء (بسبب إندفاع ضغط الماء) عند غيابك.
 - افتح باب الغسالة قليلاً لتوفر التهوية.

لكي تهيئ الغسالة لفصل الشتاء

1. ضع ربع جالون (1 لتر) من مضاد التجمد النوع R.V. في الحوض.
2. شغل الغسالة على وضع تصريف ودوران.
3. أفضل الغسالة أو الطاقة.
4. أفضل حنفيات الماء الأثنين.
5. أفضل وصرف خراطيم إدخال الماء.

لكي تستعمل الغسالة مرة أخرى

1. نظف مواسير الماء والخراطيم بدفق الماء عليها.
2. أعد توصيل الخراطيم الموصلة للماء مع الحنفيات.
3. أفتح حنفيات الماء الأثنين.
4. وصل الغسالة أو أعد توصيل للطاقة.
5. شغل الغسالة بواسطة دورة عادي/طارئ بـ 1/4 كمية المنظف المقترحة لكي تنظف مضاء التجمد.

لكي تنقل الغسالة

1. إذا كانت الغسالة ستتحرك أثناء الطقس المتجمد ضع واحد لتر من مضاد التجمد R.V. في الحوض. شغل الغسالة على دورة تصريف أو دوران.
2. أفضل سلك الطاقة.
3. أفضل خرطوم التصريف من نظام التصريف. ووصله مع مشابك اللوحة الخلفية.
4. أفضل حنفيات الماء الأثنين.
5. أفضل صرف خراطيم سحب الماء من الحنفيات ثم صرف الخراطيم وثبتها بمشبك مع لوحة الغسالة الخلفية.
6. لا تعيد تستعمل المسامير اللولبية لنقل الغسالة. يجب نقل الغسالة بالوضع القائم.

إعادة تركيب الغسالة

1. اتبع إرشادات التركيب لكي تثبت وتسوي وتوصل الغسالة.
2. شغل الغسالة بدورة طارئ / عادي مستعملاً 1/4 الكمية المقترحة من المنظف لكي تنظف الغسالة وتزيل المادة المضادة للتجمد إذا تم استعمالها.

حل المشكلات

أولاً جرب الحلول المقترحة هنا ويقدر الإمكان تحاشي الاتصال من أجل تقديم الخدمة.

الغسالة تظهر رسائل مشفرة وأصوات طنين

■ "HF" (مشكلة دخول الماء - لا يوجد ماء أو ماء غير كاف)

اختار زر التوقف/ إلغاء (PAUSE/CANCEL) مرتين لكي تلغي دورة الغسيل. أوقف الغسالة أو أفضل الطاقة.

راجع ما يلي:

هل حنفيات الماء مفتوحة تماماً ؟

هل المصافي عند وصلة خرطوم إدخال الماء إلى الغسالة مسدودة ؟

هل خرطوم إدخال الماء مفتولة ؟ هل خرطوم إدخال الماء متجمدة ؟

شغل الغسالة أو أعد توصيل الطاقة. أعد اختيار دورة الغسيل ثم أضغط زر ثبت للتشغيل HOLD TO START إذا ظلت المشكلة كما هي إتصل من أجل الخدمة.

■ "FO2" (مشكلة تصريف الماء)

اختار زر التوقف/إلغاء مرتين لتلغي دورة الغسيل. أوقف الغسالة أو أفضل الطاقة.

راجع ما يلي:

هل خرطوم تصريف الماء مفتول ؟

هل خرطوم تصريف الماء متجمد ؟

هل خرطوم تصريف الماء مسدود ؟

هل طول خرطوم تصريف الماء أكثر من 96 بوصة (2.4 متر) فوق الأرضية؟

■ "SUD" (رغوة صابون روتينيه)

عند ظهور الرغوة الزائدة ، تبدأ هذه الرغوة أوتوماتيكياً. هذا الروتين يزيل الرغوة الزائدة ويضمن إرتفاعاً مناسباً لأثوابك. تظهر الرغوة أثناء الشطف وعند نهاية دورة الغسيل لكي تخبرك بأن روتين الرغوة قد تم تشييطه. لكي تتحاشى الرغوة الزائدة ، خفف كميات المنظف أو استعمل المنظف ذو الفعالية العالية "HE".

■ "F" المتغيرات [F4 إلى F16] (مشكلة كهربائية)

اختار زر التوقف / إلغاء مرتين لتلغي دورة الغسيل. اختار زر تصريف / دوران DRAIN/SPIN إذا كان هنالك ماء زائد في الغسالة.

أعد اختيار دورة الغسيل ثم اختار زر ثبت للتشغيل HOLD TO START. إذا استمرت المشكلة إتصل لتقديم الخدمة.

الغسالة لا تعمل

■ تأكد من الآتي:

هل سلك إمداد الطاقة موصل بالقابس الثلاثي المؤرض ؟

هل باب الغسالة مقفل تماماً ؟

هل تم اختيار دورة غسيل ولكن لم يتم اختار الوضع ثبت للتشغيل

HOLD TO START لم يتم اختياره وتم تشييطه لمدة ثانيه واحدة ؟

هل الباب مفتوح بعد إكمال دورة الغسيل ؟

الغسالة لا تتعبأ ولا تغسل أو تشطف

■ تأكد من الآتي:

هل سلك إمداد الطاقة موصل بالقابس الثلاثي المؤرض ؟

هل توجد طاقة في القابس ؟ راجع المصدر الكهربائي أو استدعي كهربائي ؟

هل حنفيتي الماء الحار والبارد مفتوحتين ؟

هل خرطوم إدخال الماء مفتول ؟

هل مصافي صمام مدخل الماء مسدودة ؟

الغسالة تتوقف

■ تأكد من الآتي:

هل سلك إمداد الطاقة موصل بالقابس الثلاثي المؤرض ؟

هل توجد طاقة في القابس ؟ راجع المصدر الكهربائي أو استدعي كهربائي ؟

هل تم إتلاف فيوز أو أن قاطع الدائرة الكهربائية مفصول ؟ إذا استمرت المشكلة استدعي كهربائي ؟

هل تستعمل سلك تمديد ؟

لا تستعمل سلك تمديد.

الغسالة لا تصرف الماء ولا تدور

■ هل خرطوم تصريف الماء مسدود أو أن طرفه أكثر من (96 بوصة (2.4 متر)؟

■ هل الفولط منخفض ؟

تأكد من المصدر الكهربائي أو استدعي كهربائي. لا تستعمل سلك تمديد.

■ هل روتين الرغوة "SUD" نشط ؟

تكتمل دورة الغسيل بمجرد إزالة الرغوة الزائدة.

الغسالة تحدث أصواتاً أو تهتز

■ هل الغسالة مستويه ؟

يجب أن تكون الغسالة مستوية. الأرجل الأربعة يجب أن يتم تركيبها بطريقة مناسبة كما يجب ربط الصامولات جيداً على خزانة الغسالة.

عند تصريف الماء من الغسالة يمكن أن تسمع الهواء يسحب عبر المضخة. هذا يحدث أثناء التصريف. إنه أمر عادي.

■ هل تغسل ملابس بها إبزيمات أو مشابك معدنية ؟

يمكن ان تسمع هذه الأشياء المعدنية وهي تلمس حوض الغسالة. هذا شيء عادي.

■ هل الغسالة مركبة على أرضية قوية وصلبة ؟

راجع قسم "إرشادات التركيب" من أجل متطلبات التركيب الأرضي.

الصوت والاهتزاز يمكن تخفيضهما بوضع قطعة من خشب الإبلكاج 3/4 بوصة (19.1 ملليمتر) أسفل الغسالة والنشافة ليجعلهما في ارتفاعات متساوية.

الغسالة تسرب الماء

■ راجع سبابة الأدوات المنزلية لمعرفة التسربات.

الموزعات مسدودة أو تسرب

■ هل منتجات الغسيل داخل غرفة الموزع الصحيحة ؟

أضف كميات المنظف الصحيحة ، أو ملين القماش أو مبيض كلورين السائل إلى الغرف الصحيحة. أضف مبيض البودره أو المبيض غير الضار باللون إلى غرفة المنظف.

■ هل فاصل المنظف في وضعه الصحيح ؟

يجب أن يكون الفاصل في الوضع الأمامي عند استعمال منظف سائل وفي الوضع الخلفي عند استعمال منظف بودره.

الملابس مبللة جداً

- هل استعملت دورة الغسيل الصحيحة للملابس المراد غسلها ؟
اختار دورة غسيل بسرعة عالية.
- هل قمت بغسيل ملابس كبيرة الحجم أو عبأت الغسالة أكثر من اللازم؟
الملابس كبيرة الحجم أو التحميل الزائد يمكن أن يسبب عدم توازن الغسالة. أولاً جرب توزيع الملابس المبللة بالتساوي. في الحوض ثم شغل دورة تصريف / دوران. إذا ظلت الملابس مبللة خذ نصفها خارج الغسالة ثم جرب مرة أخرى.

بقايا أو نسالة على الملابس

- هل أضفت منظف للموزع ؟
للحصول على أفضل النتائج أضف منظف إلى غرفة المنظف. لا تضيف منظف إلى حوض الغسالة.
- هل فرزت الملابس جيداً ؟
أفرز الملابس التي تخرج نسالة (المناشف وقماش شائيل (من الملابس التي تستقبل النسالة (الكوردروير ، الأقمشة الاصطناعية). أيضاً أفرز الملابس عن طريق اللون.

هل عبأت الغسالة أكثر من اللازم ؟

- لا تعبئ الغسالة أكثر من اللازم. يمكن أن تعبأ الغسالة بصورة كاملة ولكن دون تعبئة محكمة. يجب أن تكون الملابس متوازنة. النسالة يمكن أن يتم حجزها في الملابس إذا كانت مكدسة.

راجع ما يلي:

- هل تبقت أوراق أو مناديل ورقية في الجيوب ؟
- هل استعملت كمية كافية من المنظف ؟
إتبع إرشادات المصنع. استعمل كمية كافية من المنظف لتثبيت النسالة في الماء.
- هل درجة حرارة الماء أبعد من 70 درجة فهرنهايت (21 مئوية) ؟
ماء الغسيل الذي درجة حرارته أقل من 70 درجة فهرنهايت (21 مئوية) يمكن إلا يذيب المنظف.
- هل تستعمل دورة غسيل بسرعة منخفضة ؟
المنظفات البودره يمكن ألا يتم ذوبانها كاملة في دورة غسيل بسرعة منخفضة. من أجل نتائج أفضل استعمل منظف سائل لمثل هذه الدورات مثل الملابس الناعمة والملابس القابلة للغسيل باليد.

بقع على الملابس

- هل أضفت منظف إلى الموزع ؟
للحصول على أفضل النتائج أضف منظف إلى غرفة المنظف. لا تضيف منظف إلى حوض الغسالة.
- هل أضفت كمية كافية من المنظف ؟
استعمل كمية كافية من المنظف لتزليل الأوساخ وتتركها معلقة. للحصول على أداء أفضل استعمل منظف ذو فعالية عالية. إتبع إرشادات المصنع بالنسبة للملابس التي تقوم بغسلها .
- هل يوجد صدأ فوق المتوسط في الماء ؟
قد تحتاج لتركيب مصفى للصدأ .
- هل فرزت الملابس بطريقة مناسبة ؟
أفرز الملابس الداكنة من البيضاء والخفيفة اللون.

هل أفرغت الغسالة فوراً ؟

- لتتحاشي إنتقال اللون ، أفرغ الملابس بمجرد توقف الغسالة.
- هل استعملت كرة لتوزيع ملين القماش ؟
كرات توزيع الملين لن تعمل بطريقة صحيحة في هذه الغسالة. أضف ملين قماش سائل إلى غرفة ملين القماش .
- هل استعملت منظف بودره في دورة غسيل ذات سرعة منخفضة ؟
إهتم باستعمال المنظف السائل .

الملابس مجمدة

- هل أفرغت الغسالة فوراً ؟
أفرغ حمولة الغسالة بمجرد توقفها .
- هل استعملت دورة الغسيل الصحيحة للملابس المراد غسلها ؟
استعمل دورة الغسيل الناعم أو دورة غسيل أخرى بسرعة دوران بطيئة أن تتقلب بحرية أثناء الغسيل .
- هل عبأت الغسالة بالملابس أكثر من اللازم ؟
يجب موازنة الحمولة و عدم زيادتها أكثر من اللازم. يجب أن يتم تقليب الملابس المحملة بحرية أثناء الغسيل .

الملابس البيضاء والرمادية والألوان الداكنة

- هل فرزت الملابس بطريقة مناسبة ؟
نقل الصبغة يمكن أن يحدث عند خلط الملابس البيضاء والملونة في حمولة الغسيل. أفرز الملابس الداكنة من البيضاء والخفيفة اللون.
- هل درجة حرارة الغسيل منخفضة جداً ؟
استعمل الغسيل الحار أو الدافئ إذا كان ذلك لا يضر الملابس. الماء الحار يجب أن يكون بدرجة حرارة على الأقل 120 فهرنهايت (49 درجة مئوية) على الأقل لنظافة الأوساخ الثقيلة .
- هل استعملت كمية كافية من المنظف أم أن الماء الذي لديك عسر ؟
استعمل منظف زيادة لغسيل الأوساخ الثقيلة في الماء البارد أو العسر.

دورة الغسيل طويلة جداً

- هل ظهرت "الرغوة" في العارضة ؟
تم ضبط الرغوة الزائدة ، وبدأ روتين الرغوة لا تلاف الرغوة الزائدة. هذا الروتين سوف يضيف وقتاً لدورة الغسيل الأصلية .

الباب مغلق عند نهاية دورة الغسيل

- هل تم تصريف كل الماء خارج الغسالة أثناء الدوران ؟
اختار دورة غسيل تصريف / دوران لتزليل أي ماء متبقي في الغسالة .
ينفتح باب الغسالة عند نهاية تصريف الماء .

ملاحظات

